



*Maestro*<sup>TM</sup>

Kaffeemahlwerk  
Moulin à café  
Macinacaffé  
Coffee-grinder

Typ/Type/Tipo 167



Bedienungsanleitung  
Mode d'emploi

Istruzione per l'uso  
Operating instructions

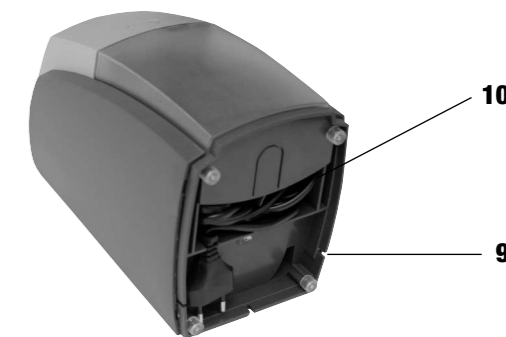


- 1 Deckel
- 2 Bohnentrichter
- 3 Mahlgradeinstellung
- 4 Entriegelungszone des Bohnentrichters
- 5 Einlaufabdeckung
- 6 Mikroschalter
- 7 Auffangbecher
- 8 Zeit-/Mengendosierschalter
- 9 Netzkabelöffnung
- 10 Kabelstauraum

- 1 Couvercle
- 2 Réceptacle pour les grains de café
- 3 Commande de la mouture
- 4 Dégagement du réceptacle à grains
- 5 Chape de l'orifice d'admission
- 6 Mini-commutateur
- 7 Réceptacle pour le café moulu
- 8 Commande temps/quantité
- 9 Arrivée du cordon électrique
- 10 Espace de rangement du cordon

- 1 Coperchio
- 2 Contenitore dei chicchi
- 3 Dispositivo di controllo della macinatura
- 4 Dispositivo per la rimozione del contenitore dei chicchi
- 5 Protezione interna
- 6 Microinterruttore
- 7 Contenitore del caffè macinato
- 8 Dispositivo di controllo di tempo/quantità
- 9 Entrata del filo di alimentazione
- 10 Avvolgitore del filo

- 1 Lid
- 2 Bean container
- 3 Grinding control
- 4 Bean container release
- 5 Inlet cover
- 6 Microswitch
- 7 Ground coffee container
- 8 Time/quantity control
- 9 Power cord inlet
- 10 Cord-tidy

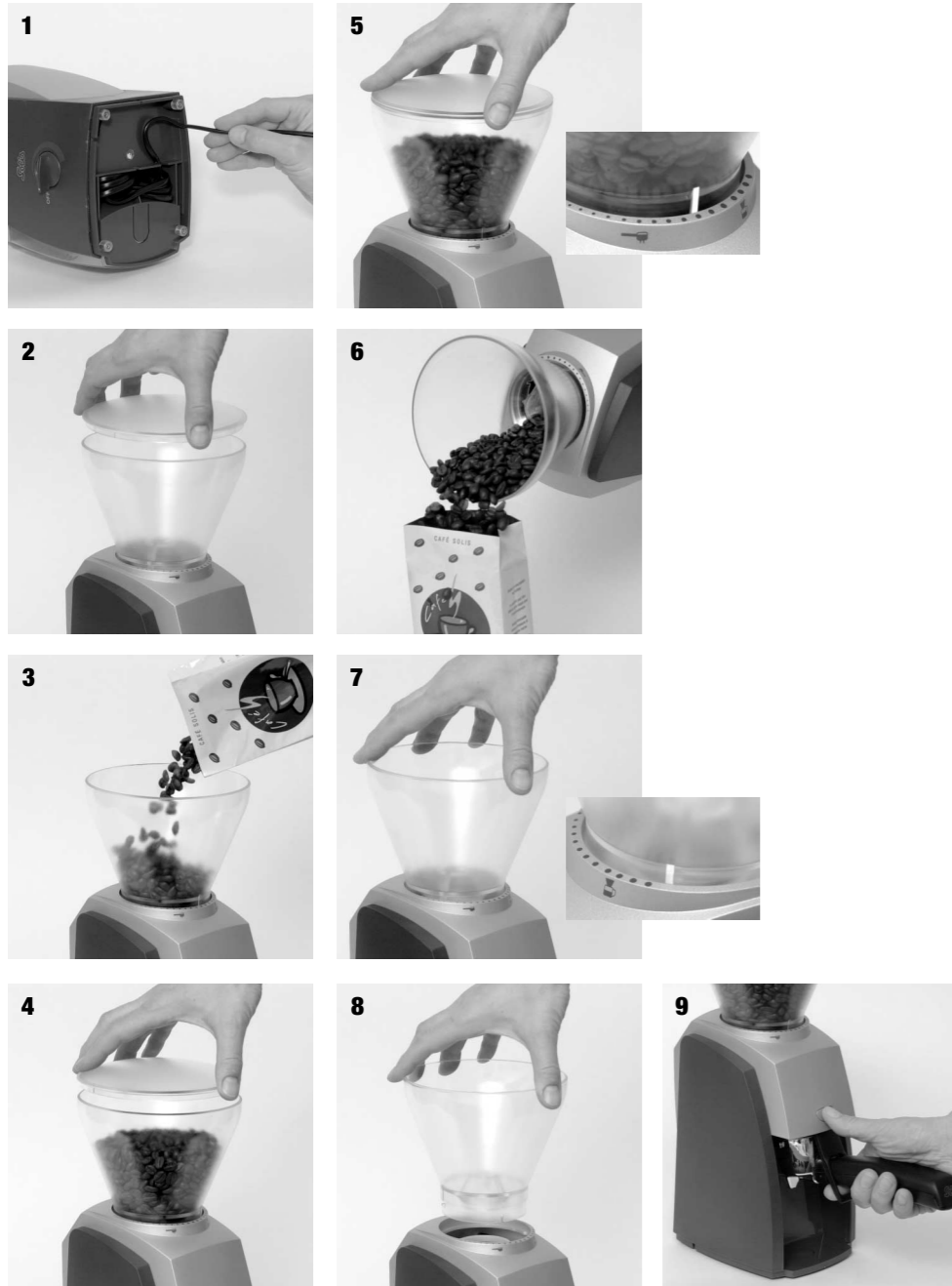


**Schweiz/Suisse/Svizzera/Switzerland**

SOLIS AG  
Solis-Haus  
Kanalstrasse 11  
8152 Glattbrugg  
Tel. 01/810 18 18  
Fax 01/810 30 70  
E-Mail: info@solis.ch  
Internet: www.solis.ch

**Deutschland/Allemagne/Germania/Germany**

SOLIS DEUTSCHLAND GmbH  
Marienstrasse 10  
78054 VS-Schwenningen  
Tel. (07720) 9997-0  
Fax (07720) 9997-27  
E-Mail: info@solis.de  
Internet: www.solis.de



## Bedienungsanleitung

### Vor dem Gebrauch

Bitte lesen Sie alle im folgenden aufgeführten Informationen aufmerksam durch. Sie geben wichtige Hinweise für den Gebrauch, die Sicherheit sowie die Pflege des Gerätes. Bewahren Sie die Bedienungsanleitung gut auf.

### Allgemeine Hinweise

- Das Gerät nur dann anschliessen, wenn die auf dem Typenschild angegebene Spannung mit der Netzspannung übereinstimmt.
- Das Gerät nur mit einem trockenen, höchstens leicht feuchtem Tuch reinigen.
- Reparaturen dürfen nur von autorisierten Service-Stellen (z.B. SOLIS-Kundendienst) ausgeführt werden. Nicht fachgerecht reparierte Geräte stellen eine Gefahr für den Benutzer dar.
- Wird das Gerät zweckentfremdet, unsachgemäss bedient oder nicht fachgerecht repariert, kann keine Haftung für eventuelle Schäden übernommen werden. Ein allfälliger Garantie-Anspruch erlischt.

### Sicherheitshinweise

- Das Gerät nicht mit defekter Zuleitung in Betrieb nehmen.
- Den Stecker nie am Kabel oder mit nassen Händen aus der Steckdose ziehen.
- Kinder erkennen die Gefahren nicht, die im Umgang mit Elektrogeräten entstehen können; deshalb Kinder nie unbeaufsichtigt mit Elektrogeräten alleine lassen.

- Das Gerät nie ins Wasser tauchen.
- Achtung: Vor der Reinigung unbedingt immer den Netzstecker ausziehen.

### Inbetriebnahme

Stellen Sie das Gerät auf eine ebene Unterlage. Wickeln Sie die gewünschte Menge Kabel ab, **nur soviel wie erforderlich!** Führen Sie das Kabel zur Fixation in die dafür vorgesehene Netzkabelöffnung (9) und stecken Sie den Stecker in die Steckdose. Die restliche, verbleibende Kabelmenge im Kabelstauraum (Abb. 1) verstauen. Öffnen Sie den Deckel des Bohnentrichters (Abb. 2), füllen Sie die gewünschte Menge Kaffeebohnen in den Bohnentrichter (max 250 g) (Abb. 3) und schliessen Sie den Deckel wieder (Abb. 4). Jetzt ist das Gerät betriebsbereit.

### Mahlgradeinstellung

Normalerweise genügen die Haupteinstellpositionen, wie Sie auf der Mahlgradeinstellung (3) angegeben sind. Durch Drehung am Bohnentrichter (Abb. 5) lässt sich der Mahlgrad regulieren.

- = feiner Mahlgrad (z.B. für Espresso-Kaffeemaschinen)
- = mittlerer Mahlgrad (z.B. für Filter-Kaffeemaschinen)
- = grober Mahlgrad

Sollten die drei Einstellungen Ihrem persönlichen Geschmack nicht exakt entsprechen, können Sie natürlich auch in jeder beliebigen Zwischenposition mahlen.

**Die Mahlgradregulierung darf bei bereits eingefüllten Kaffeebohnen nur bei laufendem Motor betätigt werden.**

### **Wichtige Hinweise**

Der Mahlgrad des SOLIS Kaffeemahlwerks ist auf mittleren Mahlgrad eingestellt.

Um den vollen Geschmack und das ganze Aroma der Kaffeebohnen auszukosten, sollten Sie den Deckel (1) des Bohnen-trichters immer gut geschlossen halten. Mahlen Sie immer nur die Menge, die Sie gerade benötigen.

### **Dosierung**

Das SOLIS Kaffeemahlwerk ist mit einer Zeit-Einstellung für die gewünschte Dosierung (8) ausgestattet. Stellen Sie damit das Kaffeemahlwerk auf die gewünschte Mahldauer ein. Das Gerät schaltet nach Ablauf der eingestellten Zeit automatisch ab. Möchten Sie die Mahldauer noch vor Ablauf der eingestellten Zeit unterbrechen, drehen Sie einfach den Drehknopf durch Linksdrehung soweit zurück, bis das Gerät ausschaltet.

Wieviel Kaffeepulver Sie für Ihre Kaffeezubereitung benötigen, hängt von der Kaffeesorte, dem Mahlgrad und Ihrem persönlichen Geschmack ab.

### **Direkt-Dosierung in den Siebhalter**

Taste drücken und halten. Das Mahlwerk startet automatisch und der Mahlprozess stoppt sobald Sie die Taste loslassen (Bild 9).

### **Achtung:**

Bitte achten Sie darauf, dass Sie niemals zwei volle Dosiereinheiten (10 Tassen) ohne Zwischenentleerung des Auffangbechers (7) mahlen. Dadurch kann eine Überhitzung des Motors vermieden werden.

### **Steinsicherung**

Bei den Mengen von Kaffee, die täglich verpackt werden, kann es auch beim auserlesensten Kaffee vorkommen, dass sich kleinste Steine unter den Bohnen befinden. Um Schäden zu vermeiden, ist das Gerät mit einer Steinsicherung ausgestattet - einer sogenannten Rutschkupplung, die eine Beschädigung des Mahlwerks verhindert. Sollte ein Stein in das Mahlwerk gelangen, macht sich dies durch lautes Rattern bemerkbar. Stellen Sie sofort das Gerät ab und ziehen Sie den Netzstecker aus der Steckdose. Öffnen Sie nun das Gerät wie im Kapitel "Reinigung des Mahlwerks" beschrieben und entfernen Sie den Stein.

### **Reinigung des Mahlwerks**

Ziehen Sie den Netzstecker aus der Steckdose. Entnehmen Sie den restlichen Kaffee aus dem Bohnenrichter (Abb. 6) und entfernen Sie diesen durch Drehen (im Gegenuhrzeigersinn) bis zum Anschlag (Abb. 7). Heben Sie nun den Bohnenrichter vom Gehäuse ab (Abb. 8). Jetzt ist der Mahlring soweit frei, dass Sie ihn nach oben hin aus der Maschine herausnehmen können. Für die Reinigung des Mahlwerks eignet sich am besten ein Pinsel mit weichen Borsten. Beim Zusammensetzen der Maschine verfahren Sie in umgekehrter Reihenfolge. Die transparenten Teile sind problemlos mit einem feuchten Tuch zu reinigen.

### Avant l'utilisation

Nous vous conseillons de lire très attentivement les informations données ci-après. Elles donnent des instructions importantes concernant l'utilisation, la sécurité ainsi que l'entretien de l'appareil. Conservez soigneusement ce mode d'emploi.

### Recommandations générales

- Ne brancher l'appareil que si la tension mentionnée sur la plaque signalétique correspond à la tension du réseau.
- Nettoyer l'appareil uniquement avec un chiffon sec ou tout au plus légèrement humide.
- Les réparations ne doivent être effectuées que par des services d'entretien agréés (le service après-vente de SOLIS, par exemple). Toute réparation effectuée par du personnel non qualifié représente un danger pour l'utilisateur.
- Lorsque l'appareil reste inutilisé, est utilisé d'une manière incorrecte ou n'est pas réparé par du personnel qualifié, SOLIS dégage sa responsabilité pour toute réclamation liée à la garantie concernant des dégâts éventuels.

### Recommandations de sécurité

- Ne pas mettre l'appareil en service avec un câble électrique défectueux.
- Ne jamais retirer la fiche de la prise de courant en tirant sur le cordon ou avec des mains humides.
- Les enfants ne connaissent pas les dangers de manipulation des appareils électriques; il ne faut donc jamais laisser les enfants se servir seuls, sans surveillance de ces appareils.
- Ne jamais immerger l'appareil dans l'eau.

- Attention: Avant le nettoyage toujours extraire le cordon d'alimentation.

### Mise en service

Placer l'appareil sur une surface plane. Dérouler la longueur nécessaire de cordon. **Il est important de maintenir le cordon assez court.** Introduire le cordon dans la prise de courant électrique fournie, de sorte qu'il soit serré, et insérer la fiche dans la prise (9). Ranger la longueur excédentaire de cordon dans l'emplacement de rangement du cordon (ill. 1). Ouvrir le couvercle (ill. 2) du réceptacle pour grains de café. Remplir le réceptacle pour grains avec la quantité souhaitée de grains de café (maximum 250 gr.) (ill. 3) et fermer le couvercle (ill. 4). L'appareil est alors prêt à l'usage.

### Règlement de la commande de mouture

Les principales positions d'ajustement indiquées sur la commande pour le degré de mouture (3) sont normalement suffisantes. Le degré de mouture peut être ajusté en déboîtant le réceptacle pour grains de café (ill. 5).

- = mouture fine (par ex. pour machine à café expresso)
- = mouture moyenne (par ex. pour machines à café filtre)
- = mouture grossière

Si les trois positions d'ajustement ne correspondent pas précisément à votre goût personnel, vous pouvez également moulin votre café en choisissant une position intermédiaire.

**Si l'appareil a été rempli de grains de café, la commande de mouture peut être opérée uniquement lorsque le moteur est en marche.**

### Indications importantes

Le broyeur à café SOLIS est préréglé sur la position mouture moyenne. Toujours maintenir le couvercle (1) du réceptacle à grains hermétiquement fermé afin de pouvoir savourer le goût et l'arôme entiers de vos grains de café. Ne jamais moulin plus de café qu'il ne vous en faut effectivement.

### Contrôle de Quantité

Le broyeur à café SOLIS est muni d'une commande de temps/quantité (8). Utilisez-la pour régler le moulin à café sur le temps de mouture souhaité. L'appareil s'éteint automatiquement une fois que le temps réglé à l'avance s'est écoulé. Si vous voulez interrompre la mouture avant l'écoulement de temps réglé, tournez simplement à nouveau le bouton vers la gauche jusqu'à ce que l'appareil s'arrête.

La quantité de café moulu qu'il vous faut pour faire votre café dépend du type de grain, du degré de mouture et de votre goût personnel.

### Quantité désirée directement dans le bac à poudre

Appuyer et tenir la pression sur le bouton central. Le moulin démarre automatiquement et s'arrêtera de même dès que vous lâcherez la pression (ill. 9).

### Attention:

Après chaque unité moulue (10 tasses), vider le réceptacle à café moulu (7). Ceci empêche le moteur de se surchauffer.

### Dispositif de sécurité - coupe-circuit en présence de caillou

Etant donné les quantités de café qui sont empaquetées chaque jour, de tout petits cailloux peuvent se faufiler accidentellement même dans les meilleurs grains de café. L'appareil est équipé d'un coupe-circuit de sécurité en présence d'un caillou - ou "embrayage à friction" - afin d'empêcher les dégâts du mécanisme de mouture. Un caillou dans le mécanisme de mouture va causer un fort crépitement. Mettre immédiatement l'appareil hors tension, retirer la fiche de la prise murale, ouvrir l'appareil comme indiqué dans la section intitulée "Nettoyage du broyeur" et retirer le caillou.

### Nettoyage du broyeur

Débrancher la fiche de secteur de la prise. Retirer tous les grains restant dans le réceptacle à grains (ill. 6) et retirer celui-ci en le dévissant dans le sens contraire des aiguilles d'une montre, jusqu'au dé clic dans la zone de dégagement (ill. 7). Retirer du boîtier, en la soulevant, la trémie à grains (ill. 8). La bague de mouture peut ensuite être retirée de la machine. Une brosse à soies douces est l'idéal pour nettoyer le broyeur. Remonter la machine en effectuant l'opération ci-dessus en sens inverse. Le boîtier et les éléments transparents peuvent être nettoyés facilement au moyen d'un chiffon humide.



**Al primo uso**

Leggere per favore attentamente tutte le seguenti informazioni. Esse sono importanti per l'uso corretto, la sicurezza e la manutenzione dell'apparecchio. Conservare le istruzioni per l'uso per eventuali future consultazioni.

**Indicazioni generali**

- Prima di inserire la spina nella presa, accertarsi che la tensione di rete corrisponda a quella indicata sulla targhetta di designazione.
- Pulire l'apparecchio soltanto con un panno asciutto o al massimo leggermente umido
- Le riparazioni devono essere eseguite unicamente da personale specializzato (p.e. assistenza clienti Solis). Le riparazioni eseguite in modo non professionale rappresentano un pericolo per l'utilizzatore.
- Se l'apparecchio viene usato per scopi non previsti, in modo inappropriato o viene riparato inadeguatamente, Solis non si assume alcuna responsabilità per i danni conseguenti e gli eventuali diritti di garanzia si estinguono.

**Indicazioni di sicurezza**

- Non mettere in funzione l'apparecchio se il cavo è difettoso.
- Non sfilare mai la spina dalla presa tirandola per il cavo, o con le mani bagnate.
- I bambini non sono in grado di riconoscere i pericoli connessi all'uso di apparecchi elettrici: non lasciare mai i bambini senza sorveglianza nelle vicinanze dell'apparecchio.

- Non immergere l'apparecchio nell'acqua.
- Attenzione: Prima della pulizia togliere la spina.

**Operazione iniziale**

Appoggiare l'apparecchio su una superficie piana. Srotolare la quantità di filo necessaria. **La lunghezza del filo deve essere la minima indispensabile.**

Inserire il filo nella sua entrata di alimentazione in modo che sia ben fissato e inserire la spina nella presa di corrente. Avvolgere il filo in eccesso nell'apposito avvolgitore (fig. 1). Aprire il coperchio (fig. 2) del contenitore dei chicchi. Riempire il contenitore dei chicchi con la quantità di caffè desiderata (250 g. al massimo) (fig. 3) e chiudere il coperchio (fig. 4). A questo punto l'apparecchio è pronto per l'uso.

Posizionamento del dispositivo di controllo della macinatura

Normalmente i principali livelli di macinatura indicati sul dispositivo di controllo (3) sono più che sufficienti. Il grado di macinatura può essere selezionatore dei chicchi (fig. 5).

- = macinatura fine (p.e. per macchine da caffè espresso)
- = macinatura media (p.e. per caffettiere)
- = macinatura grossa

Se le tre posizioni non corrispondono esattamente al vostro gusto personale, potete anche macinare il caffè scegliendo una qualsiasi posizione intermedia.

Se l'apparecchio è stato riempito con chicchi di caffè, il dispositivo di controllo della macinatura deve essere azionato soltanto quando il motore è acceso.

**Raccomandazioni**

Il macinacaffè SOLIS è preselezionato a macinatura media.

Tenere sempre il coperchio (1) del contenitore dei chicchi ermeticamente chiuso per conservare tutto il gusto e l'aroma dei chicchi di caffè. Non macinare mai più caffè del necessario.

**Controllo della Quantità**

Il macinacaffè SOLIS è fornito di un dispositivo di controllo di tempo (8). Usarlo per posizionare il macinacaffè sul tempo di macinatura desiderati. L'apparecchio si spegne automaticamente quando è trascorso il tempo preselezionato. Se si vuole interrompere la macinatura prima che sia trascorso il tempo preselezionato, ruotare semplicemente la manopola a sinistra finché l'apparecchio non si spegne.

La quantità di caffè macinato necessaria per preparare il caffè dipende dal tipo di chicco, dal grado di macinatura e dal proprio gusto personale.

**Inserire la quantità desiderata direttamente nel portafiltro**

Premere il tasto e tenerlo premuto. Il macinino si avvia automaticamente e si arresta appena lascerete il tasto (fig. 9).

**Attenzione:**

Dopo ogni unità macinata (10 tazze), svuotare il contenitore del caffè macinato (7). Questo accorgimento previene il surriscaldamento del motore.

**Caratteristiche del salvamotore di sicurezza contro le pietre**

A causa delle quantità di caffè impacchettate ogni giorno, piccolissime pietre possono accidentalmente trovarsi anche nei più fini chicchi di caffè.

L'apparecchio è fornito di un salvamotore di sicurezza contro le pietre - o "innesto a frizione" - per evitare danni al meccanismo di macinatura. Una pietra nel meccanismo di macinatura causerà un forte rumore metallico. Spegnerne immediatamente l'apparecchio, estrarre la spina dalla presa, aprirlo come illustrato nella sezione "Pulizia del meccanismo di macinatura" e rimuovere il corpo estraneo.

**Pulizia del meccanismo di macinatura**

Estrarre la spina dalla presa. Rimuovere gli eventuali chicchi rimasti nell'apposito contenitore (fig. 6) e togliere quest'ultimo ruotandolo in senso antiorario fino al punto di arresto (fig. 7). Sollevare il contenitore dei chicchi dalla sua sede (fig. 8.). La ghiera per la macinatura può quindi essere rimossa dalla macchina. Per pulire il meccanismo di macinatura è ideale una spazzola a setola morbida. Rimontare l'apparecchio compiendo l'operazione sopra descritta in senso inverso. La struttura del macinacaffè e le parti trasparenti possono essere facilmente pulite usando un panno umido.

### Before using

Please read the information below very carefully. It contains important tips for the use, the safety and the maintenance/care of this appliance. Please keep these operating instructions for subsequent reference.

### General information

- Do not plug the appliance in before checking that the voltage indicated on the rating plate is the same as the mains electricity supply voltage.
- Clean the appliance with a dry or slightly damp cloth only.
- Repairs are to be performed only by authorized service offices (e.g. SOLIS customer service). Inexpertly repaired appliances are a source of risk to the user.
- Solis will not accept any liability for damage or injury if the appliance is used other than for its intended purpose or is improperly operated or inexpertly repaired. All guarantee claims will be void.

### Safety information

- Do not use the appliance if the power cable is defective.
- Never remove the plug from the power supply socket with wet hands, or by pulling on the power supply cord.
- Children cannot always recognize the dangers of using electrical equipment. Therefore, never leave them alone and unsupervised with electrical appliances.
- Do not immerse the appliance in water.
- Caution: Always unplug the mains supply cord prior to cleaning the appliance.

### Initial Operation

Place the appliance on a level surface. Unreel the required length of cord. **It is important to keep the cord short.** Insert the cord into the power cord inlet provided so that it is clamped and insert the plug into the socket outlet. Pack the excess cord length in the cord-tidy (fig. 1). Open the lid of the bean container (fig. 2), fill the bean container with the desired quantity of coffee beans (250 g max.) (fig. 3) and close the lid (fig. 4). The appliance is now ready to operate.

### Setting the grinding control

The main adjustment positions stated on the control for the degree of grinding are normally sufficient. The degree of grinding can be adjusted by twisting the bean container (fig. 5).

- = fine grinding (e.g. for espresso coffee machines)
- = medium grinding (e.g. for filter coffee machines)
- = coarse grinding

If the three adjustment positions do not precisely match your personal taste you can also grind your coffee by choosing any intermediate position.

**If the appliance has been filled with coffee beans, the grinding control must only be operated when the motor is running.**

### Important instructions

The SOLIS coffee grinder is preset to the medium grinding position.

Always keep the lid (1) of the bean container tightly shut in order to enjoy the full taste and aroma of your coffee beans. Never grind more coffee than you actually need.

### Quantity Control

The SOLIS coffee grinder is equipped with a time control (8). Use it to set the coffee grinder to the desired grinding time and quantity. The appliance switches off automatically once the preset time has elapsed. If you want to interrupt grinding before the preset time has elapsed, simply turn the rotary knob back to the left until the appliance switches off.

The quantity of ground coffee you need to make your coffee depends on the type of bean, the degree of grinding and your personal taste.

### Front-mounted Microswitch

Push in button and hold to grind. The machine will grind as long as you depress the button. The grinder shuts off when you release the button (fig. 9).

### Warning:

After each unit (10 cups), empty the coffee container (7). This prevents the motor overheating.

### Stone safety cut-out feature

Given the huge quantities of coffee that are packed every day, very small stones may accidentally find their way into even the finest coffee beans. The appliance is equipped with a stone safety cut-out ("friction clutch") in order to prevent damage to the grinding gear. A stone in the grinding gear will cause a loud rattling noise. Switch the appliance off immediately, remove plug from wall outlet, open it as described in the section entitled "Cleaning the grinding gear" and remove the stone.

### Cleaning the grinding gear

Disconnect the mains plug from the socket outlet. Remove any remaining beans in the bean container (fig. 6) and take the latter off by twisting it in an anticlockwise direction as far as the release area stop (fig. 7). Lift the bean hopper from the housing (fig. 8). The grinding ring can then be lifted out of the machine.

A soft-bristle brush is ideal for cleaning the grinding gear. Re-assemble the machine by performing the above operation in reverse order. Housing and transparent parts can be cleaned easily using a damp cloth.